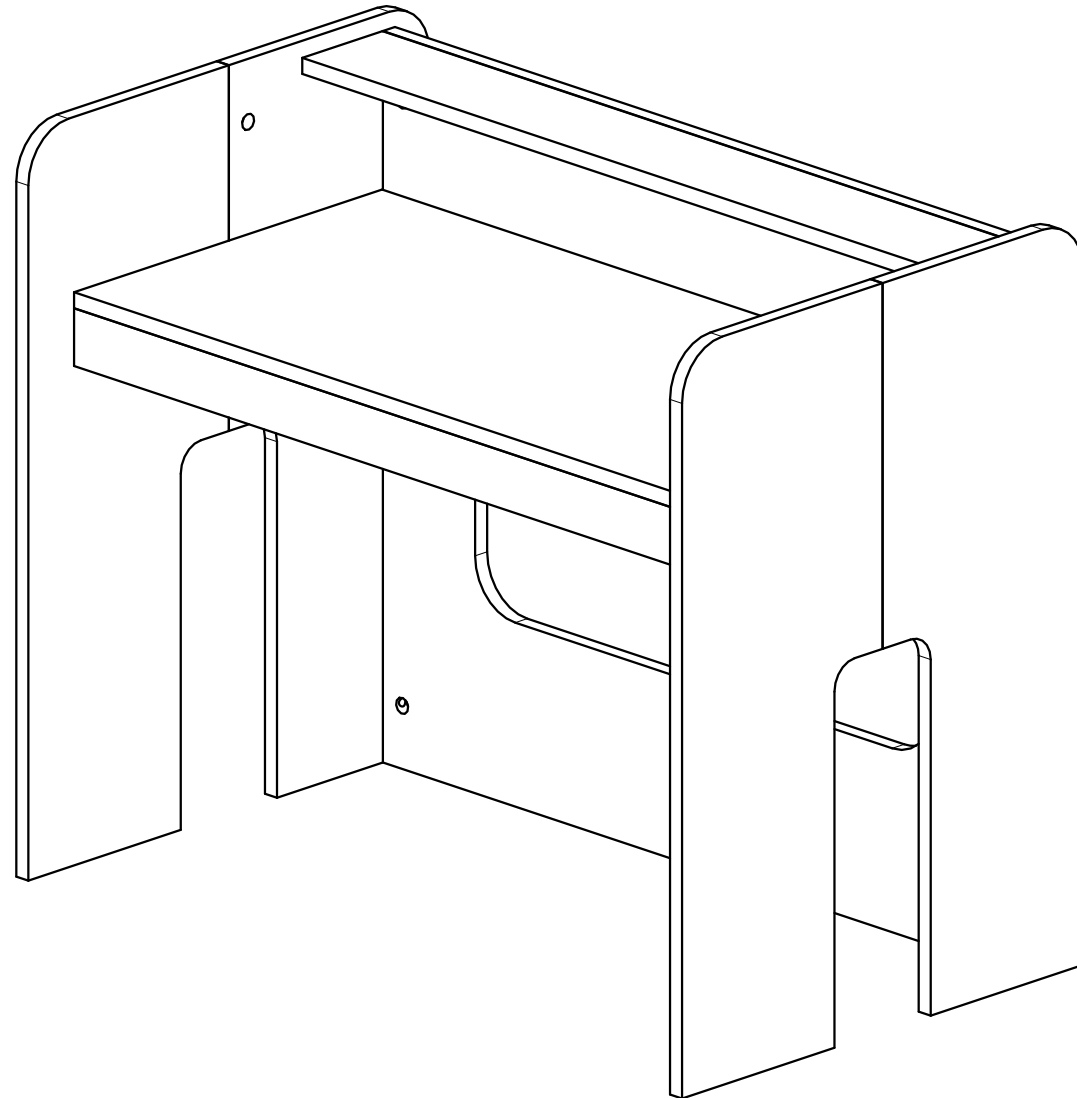
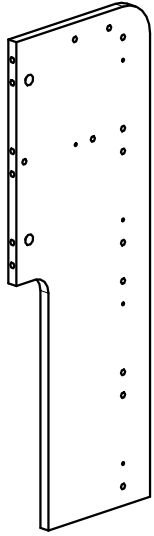
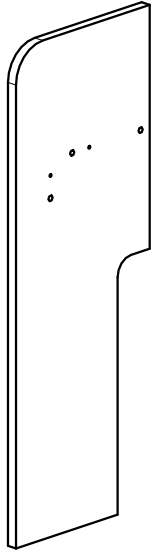


MIMI BRK

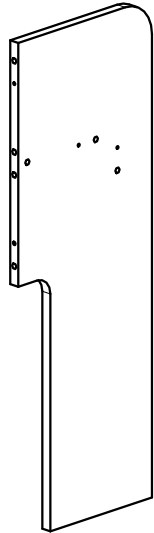
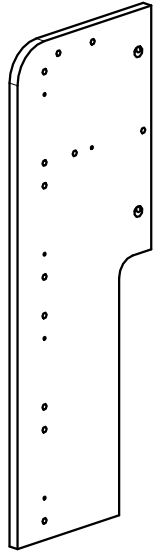


NLP

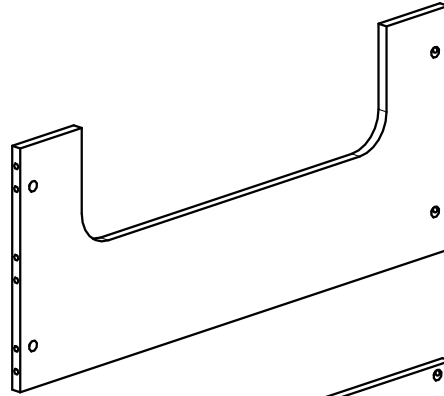


NLT

NPT



NPP



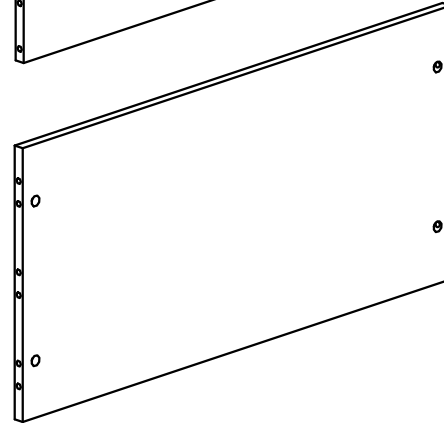
BK



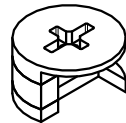
WSP



PK



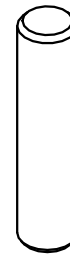
BL



Mi



TRZ M5X35



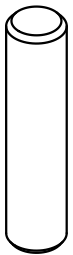
K8 M8X35

SCREWS

Mi	x18
TRZ	x18
K8	x38

MIMI BRK

NLP	x1
NLT	x1
NPT	x1
NPP	x1
BK	x2
WSP	x1
PK	x1
BL	x1



K8 M8X35

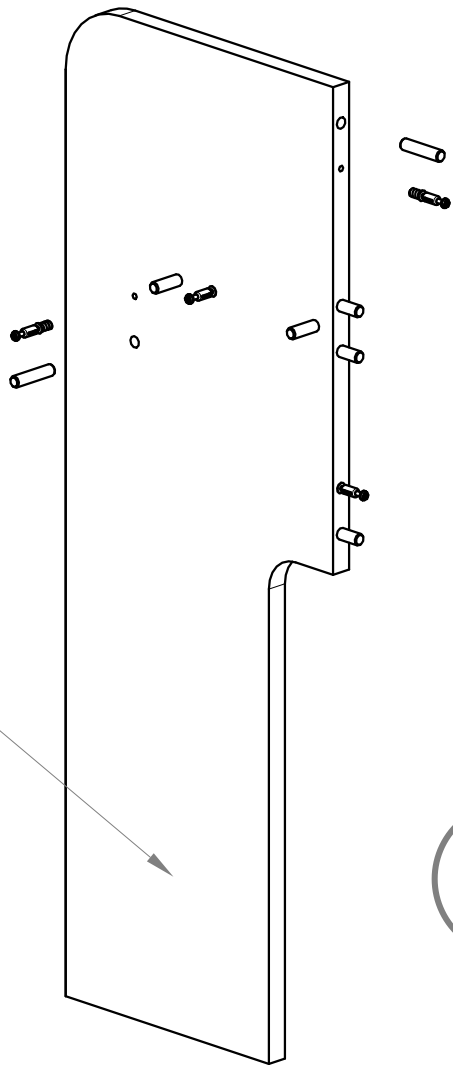


TRZ M5X35

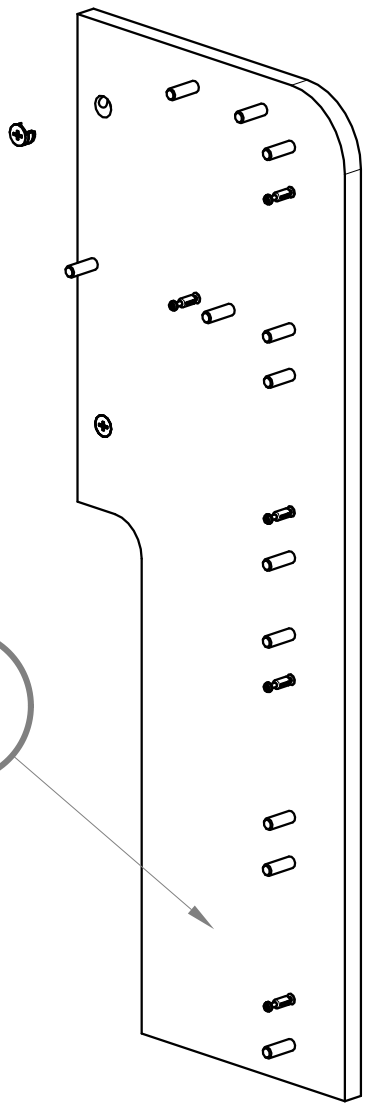


Mi

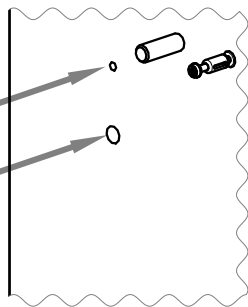
NLP



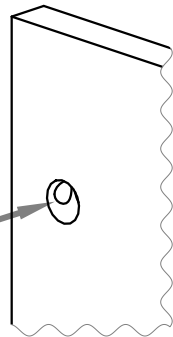
NLT



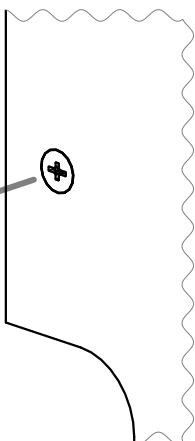
TRZ

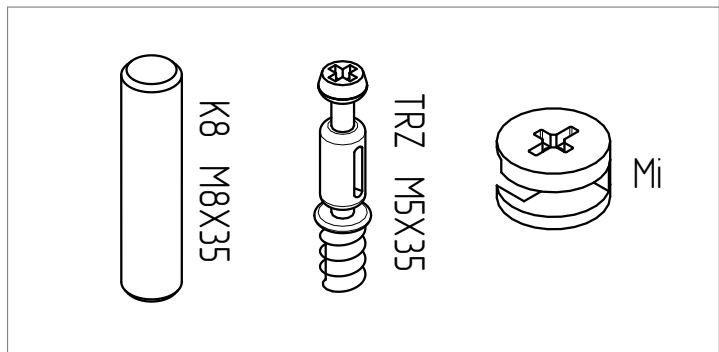
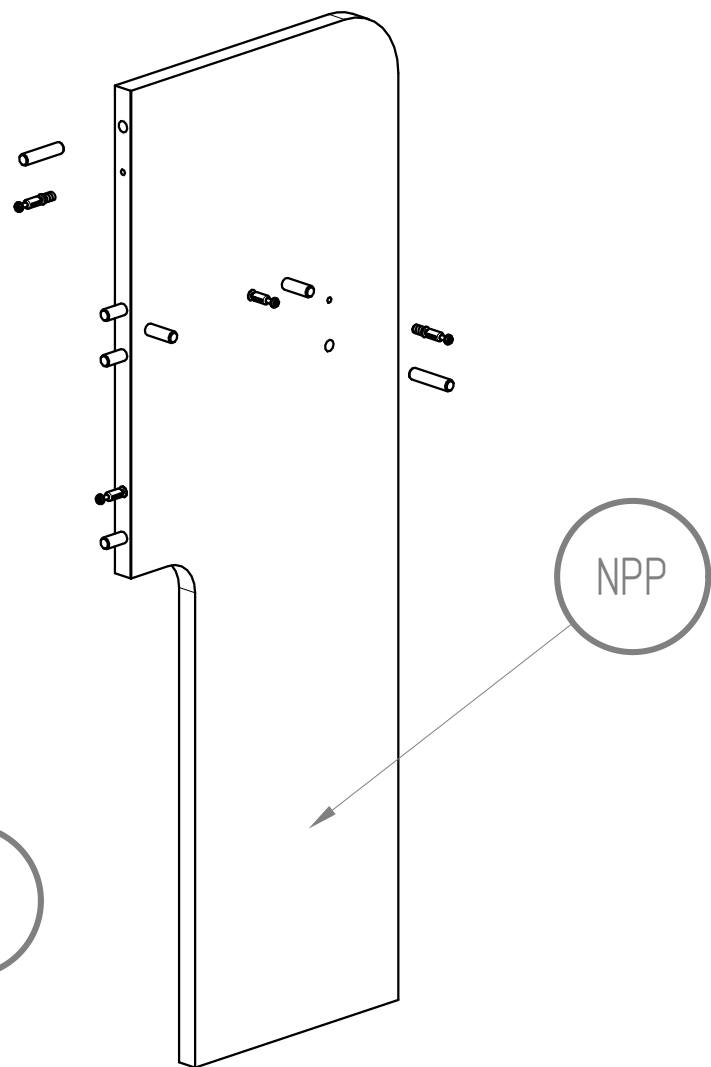
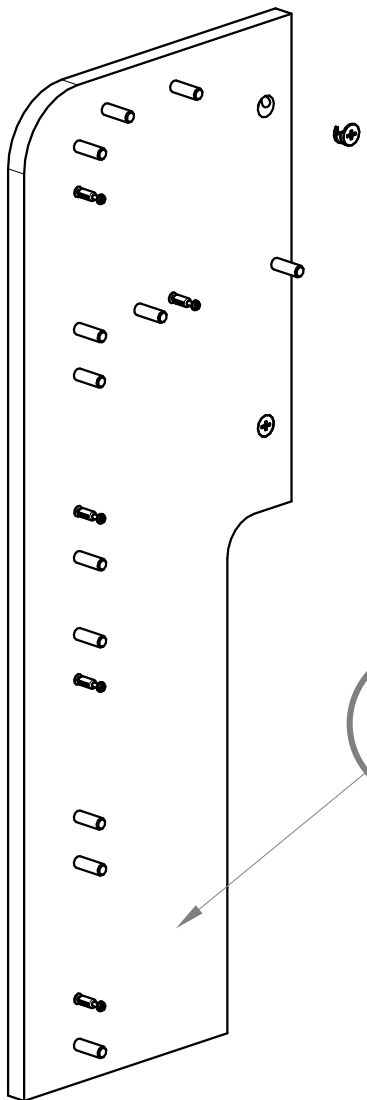
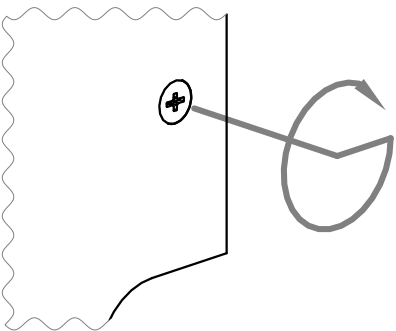
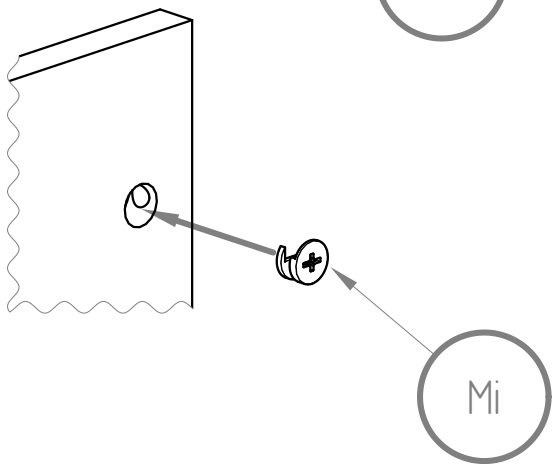
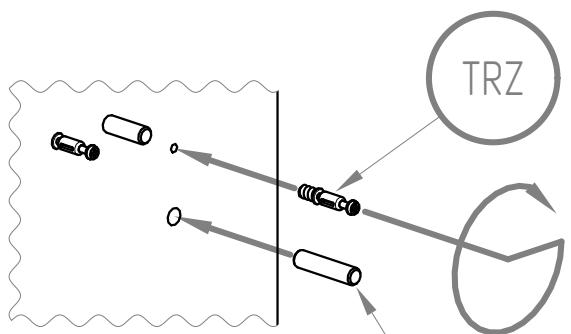


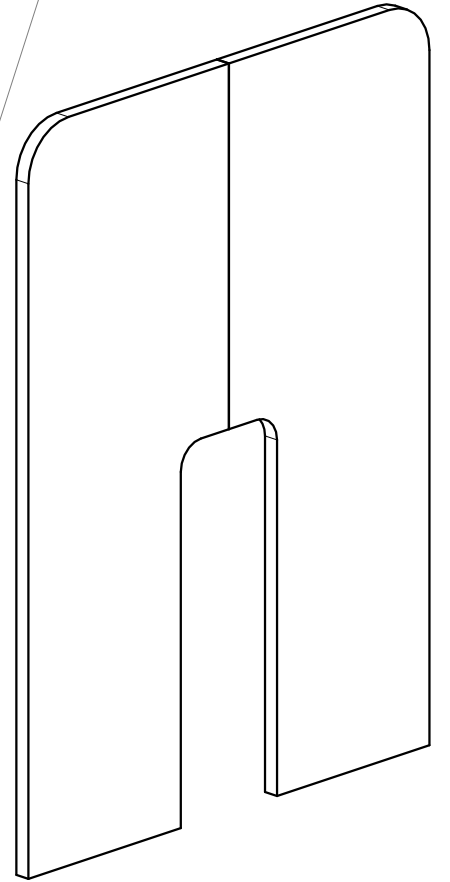
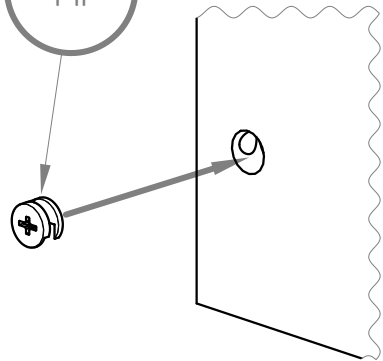
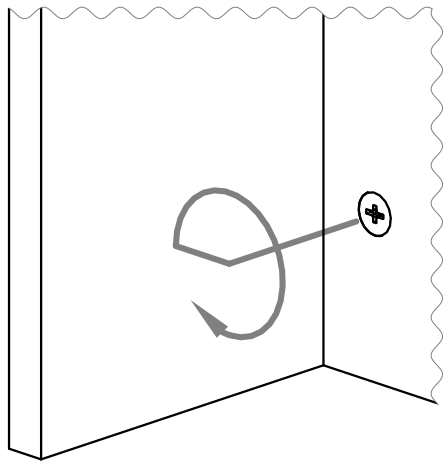
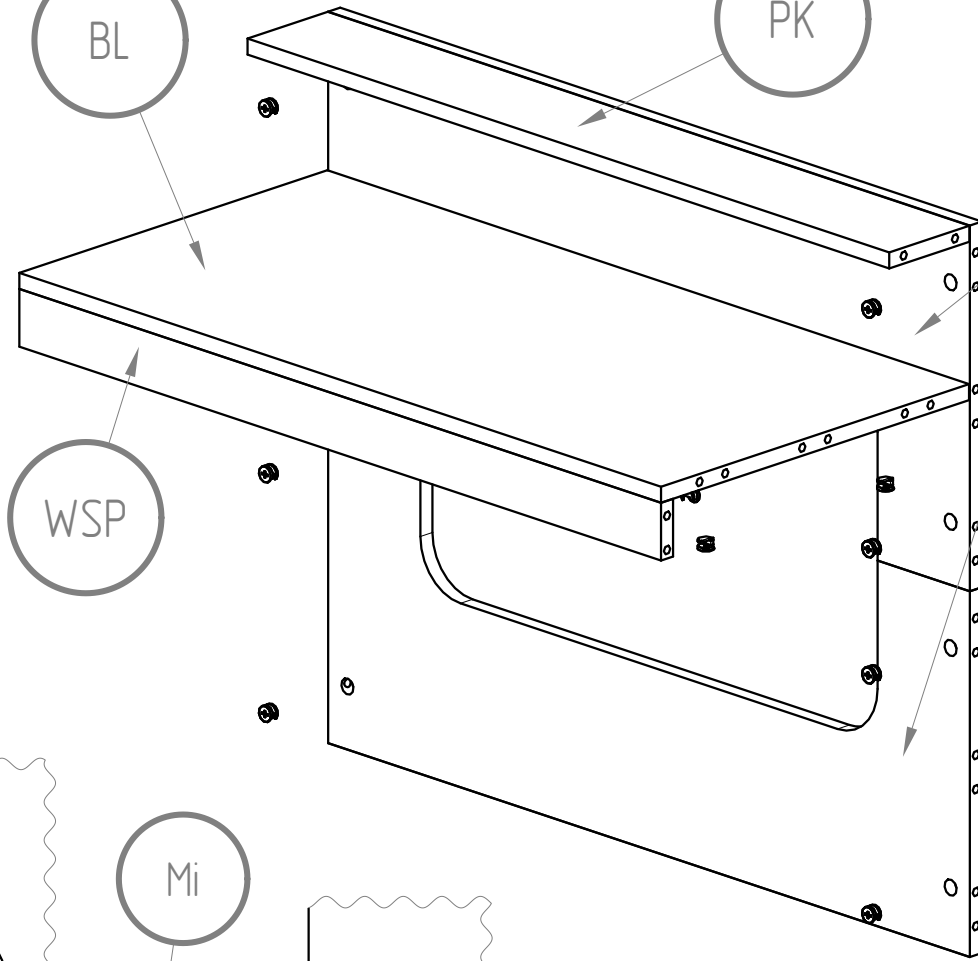
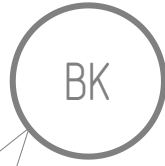
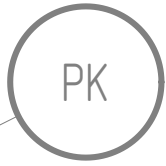
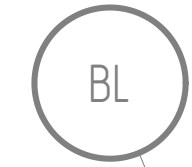
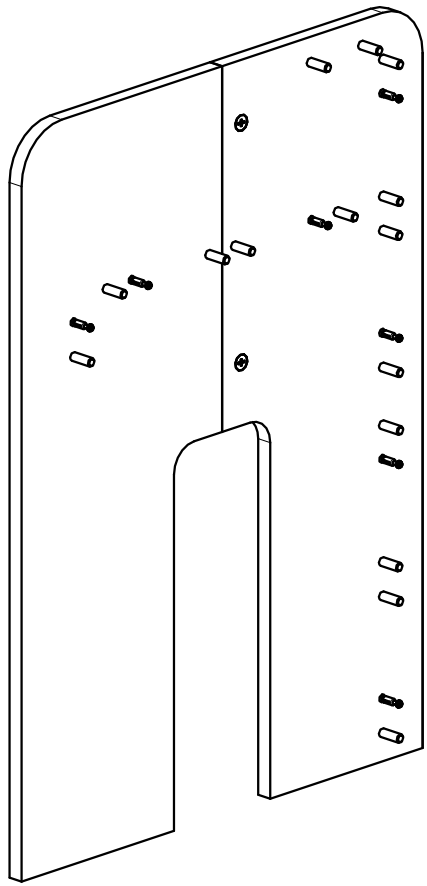
K8

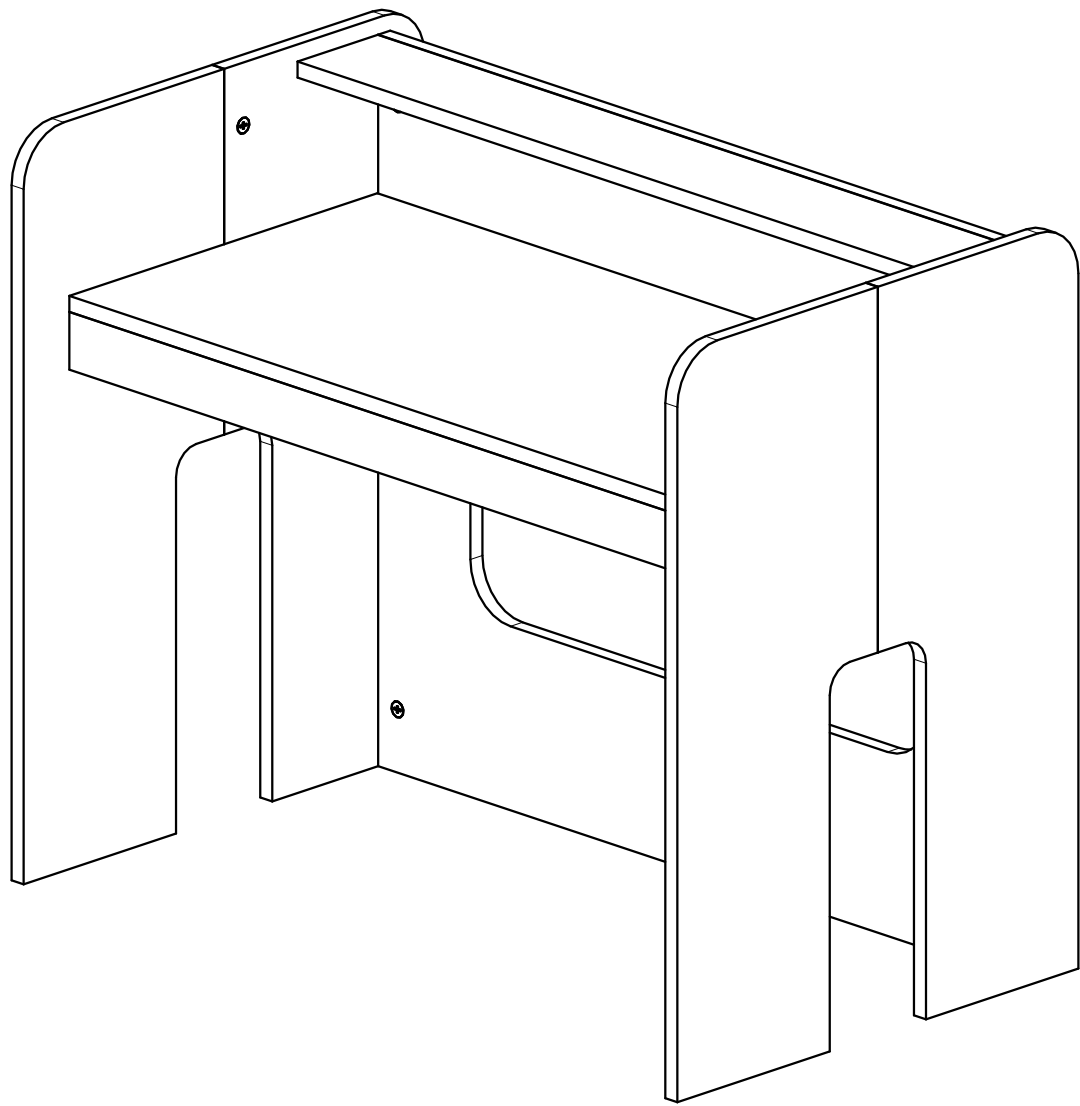


Mi

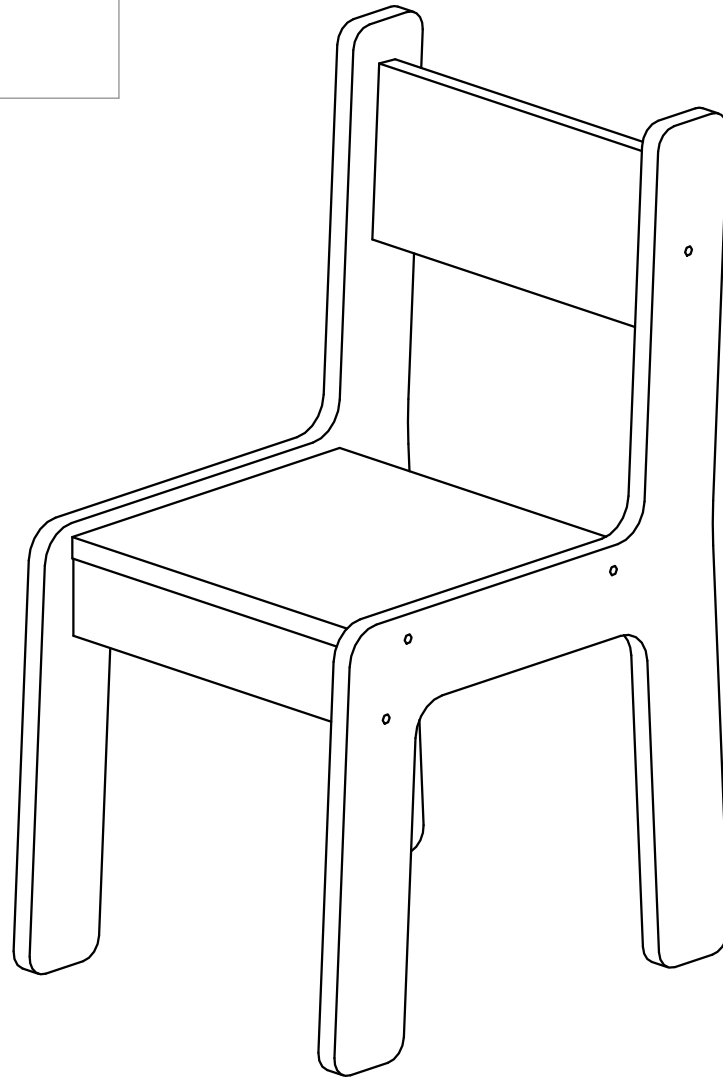


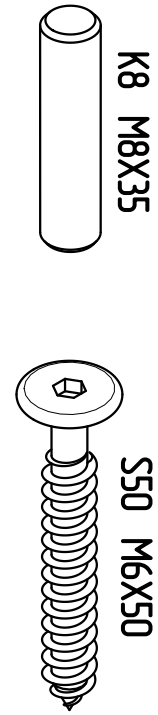
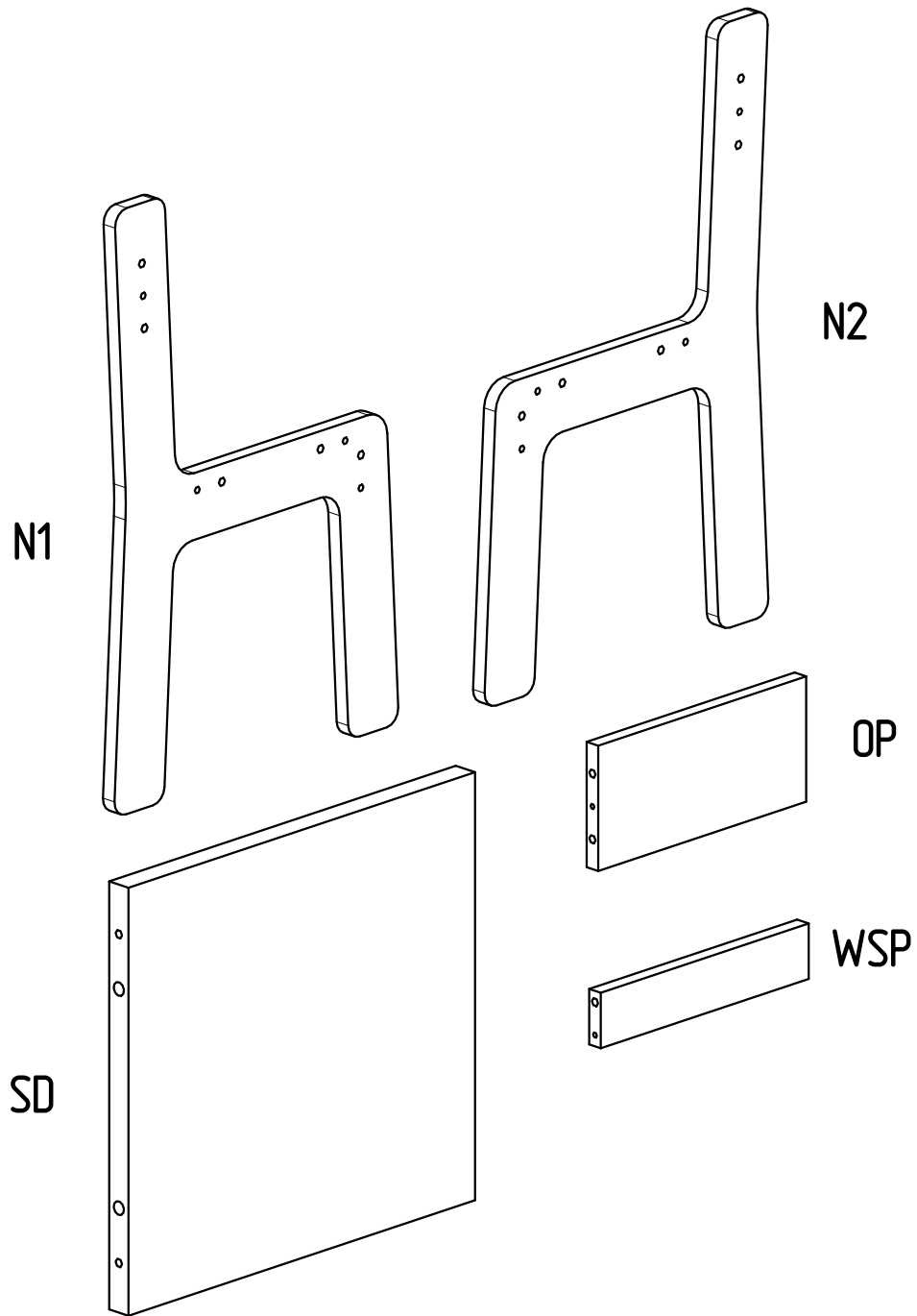






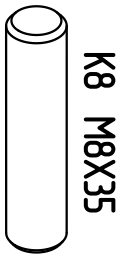
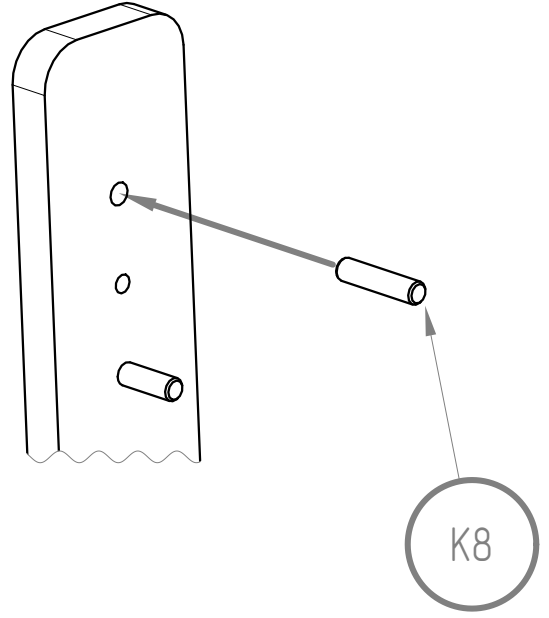
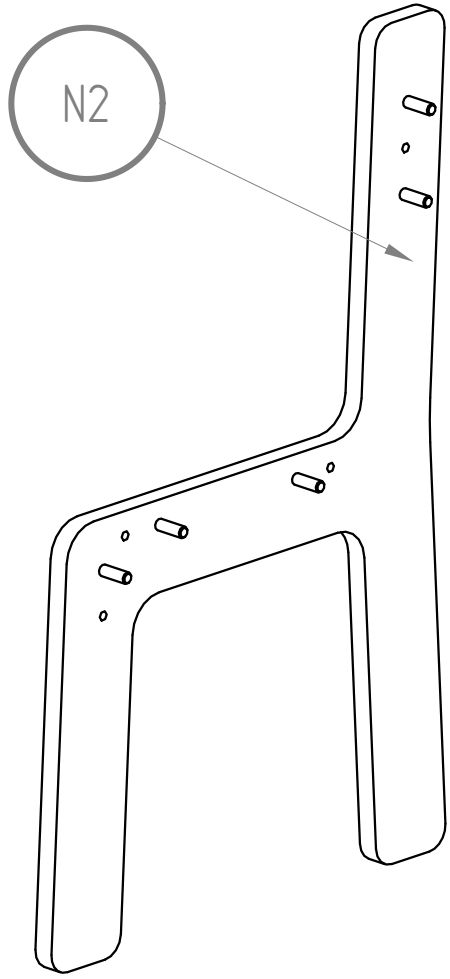
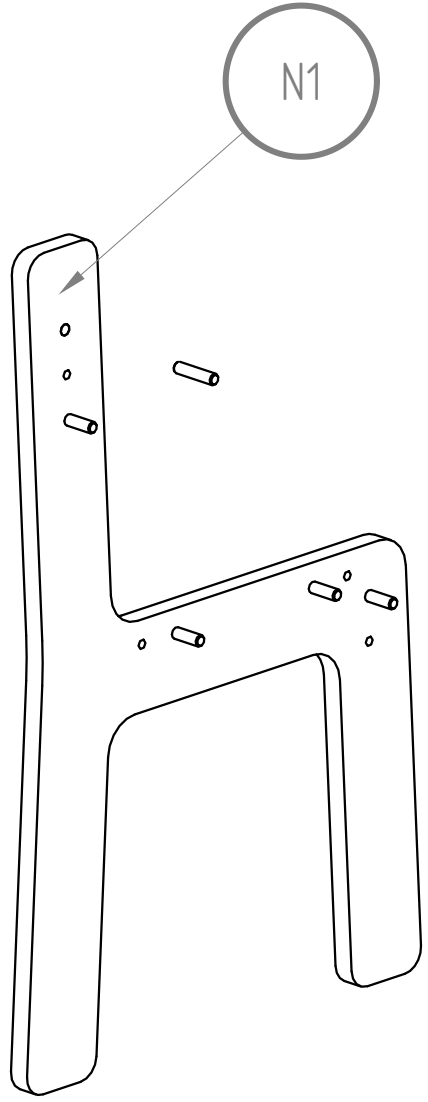
MIMI KR

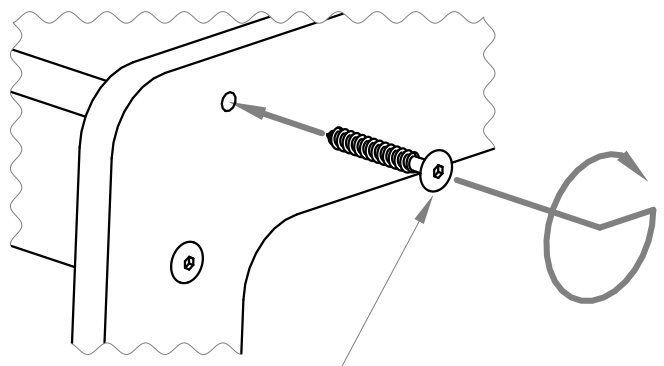




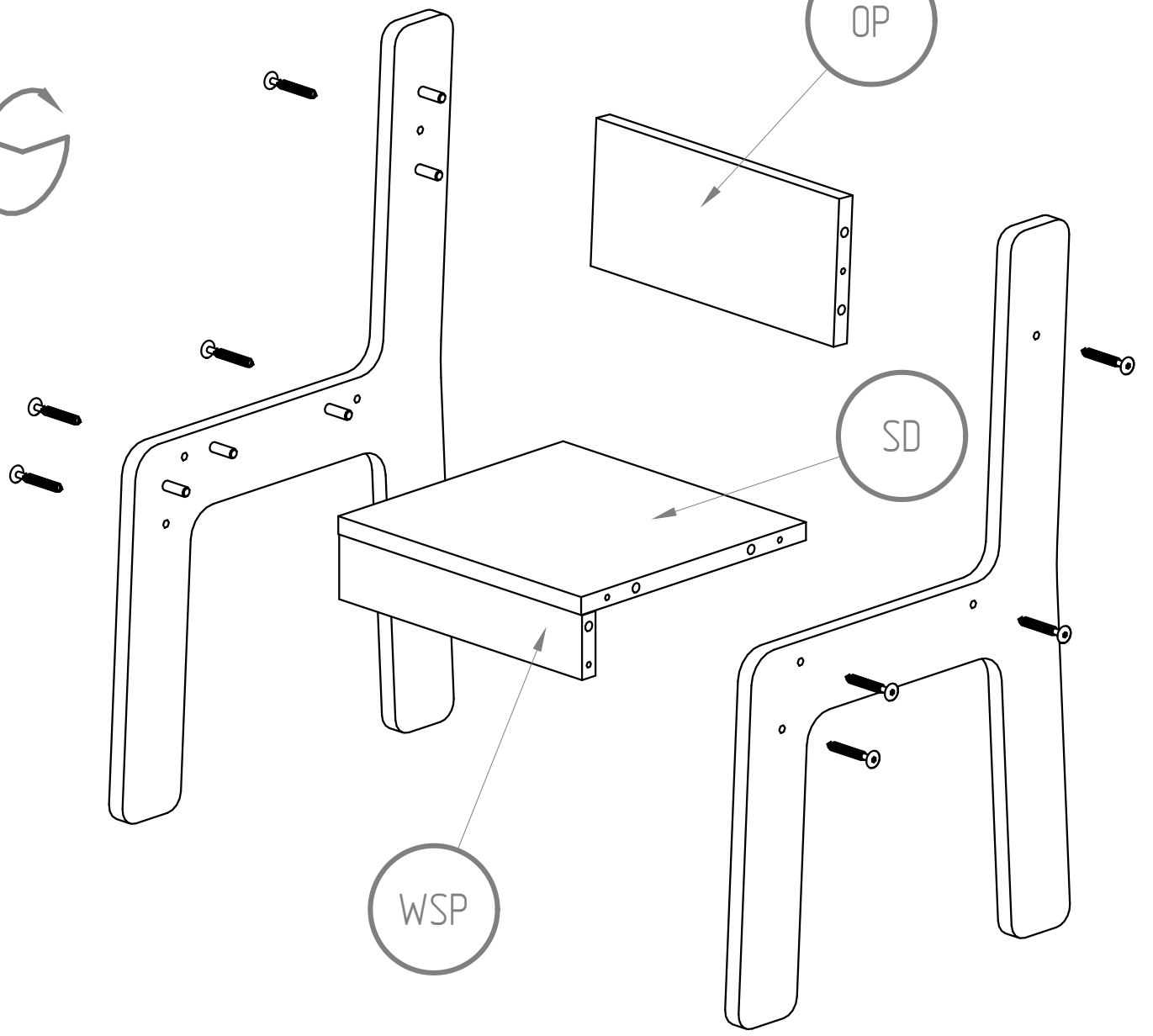
SCREWS	
K8	x10
S50	x8

MIMI KR	
N1	x1
N2	x1
SD	x1
OP	x1
WSP	x1





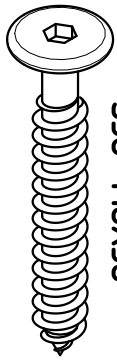
S50



WSP

OP

SD



S50 M6X50

