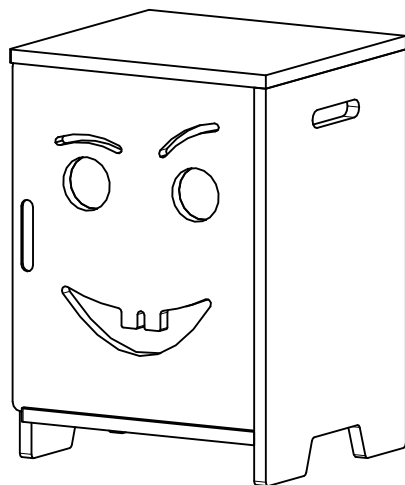
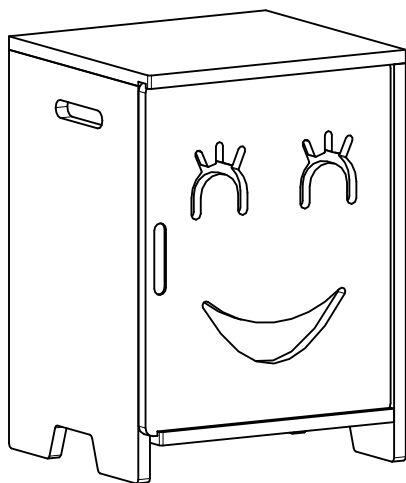


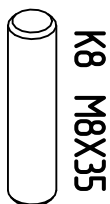
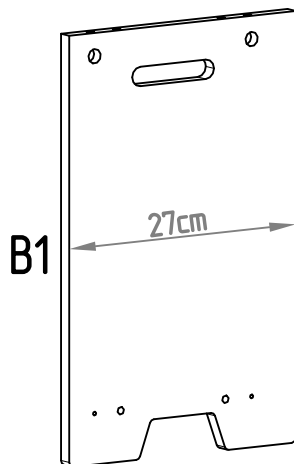
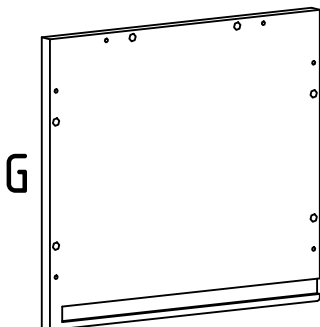
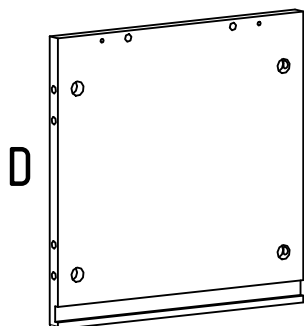
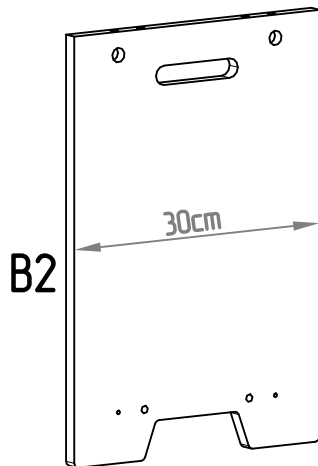
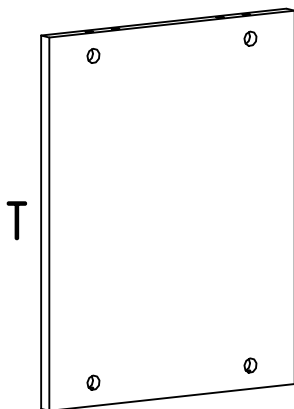
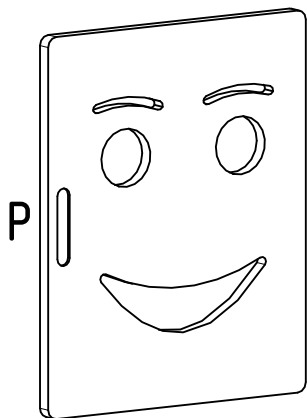
KAPI 1



KAPI 2



KAPI 3



K8 M8X35



TRZ M5X35

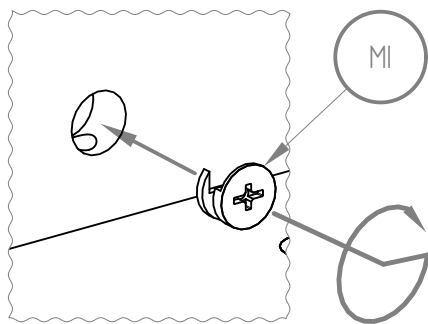
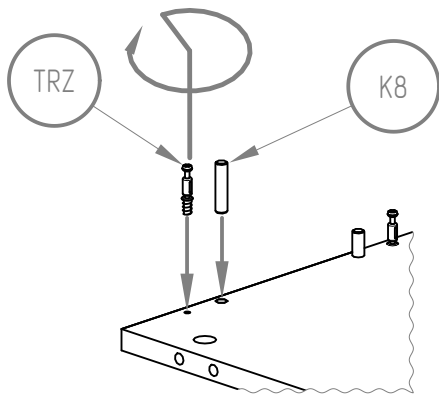
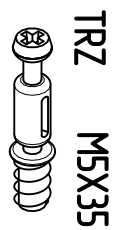
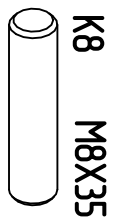
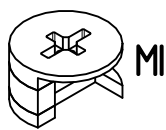
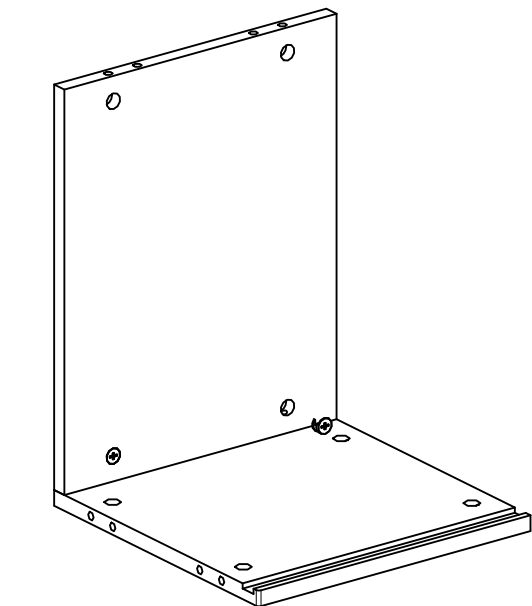
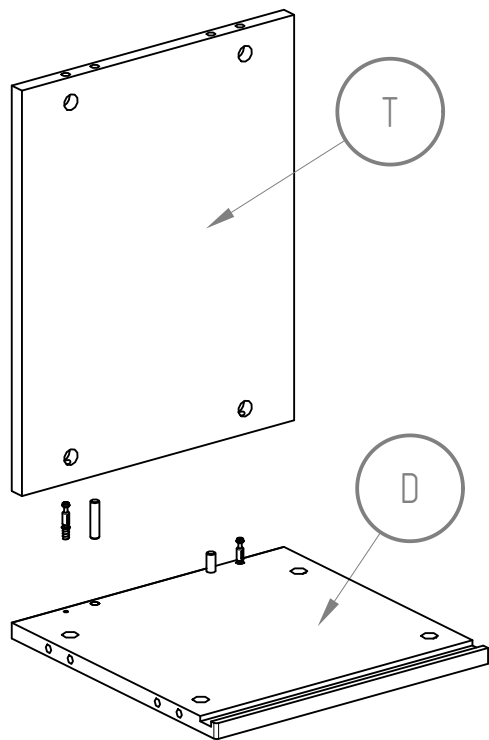


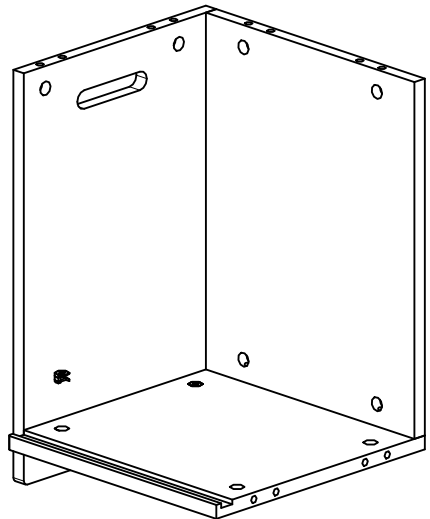
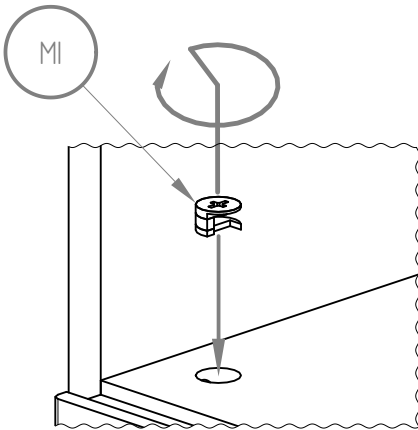
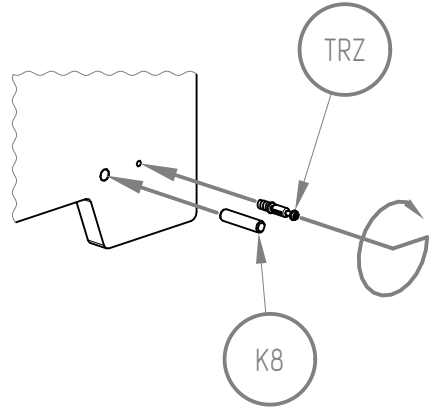
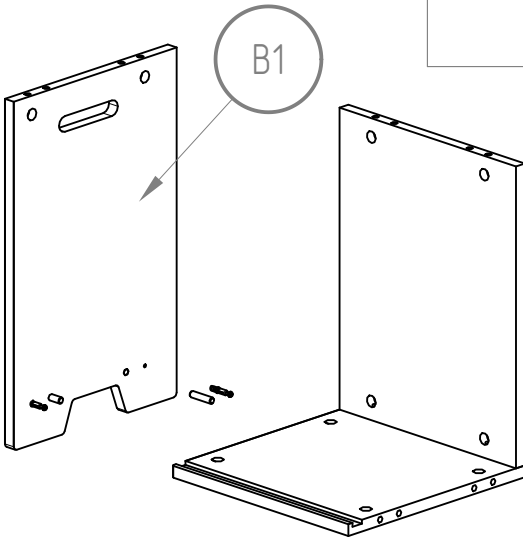
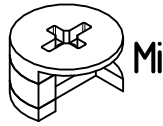
Mi

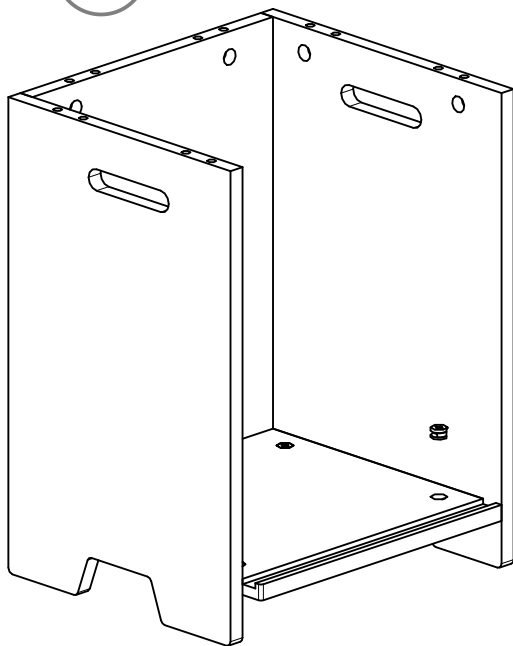
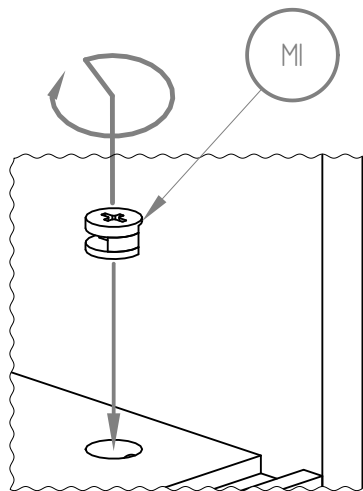
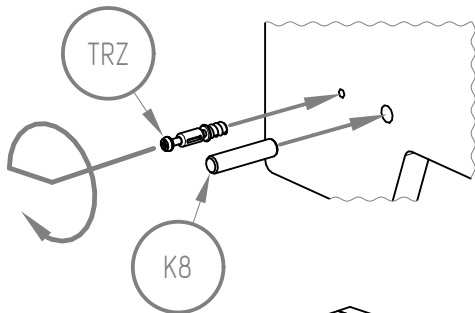
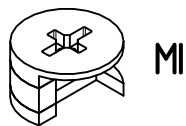
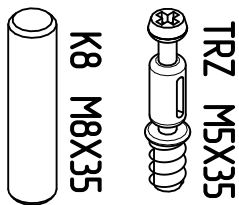
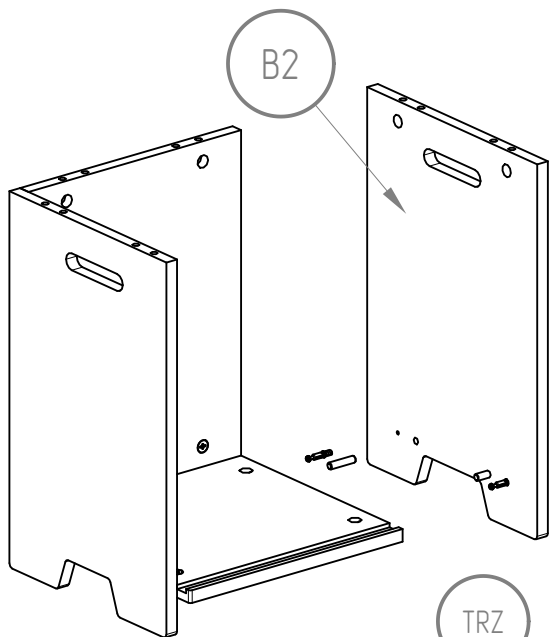
KAPI

P	x1
T	x1
D	x1
G	x1
B1	x1
B2	x1

SCREWS	Mi	TRZ	K8
	x12	x12	x12







TRZ M5X35
K8 M8X35

